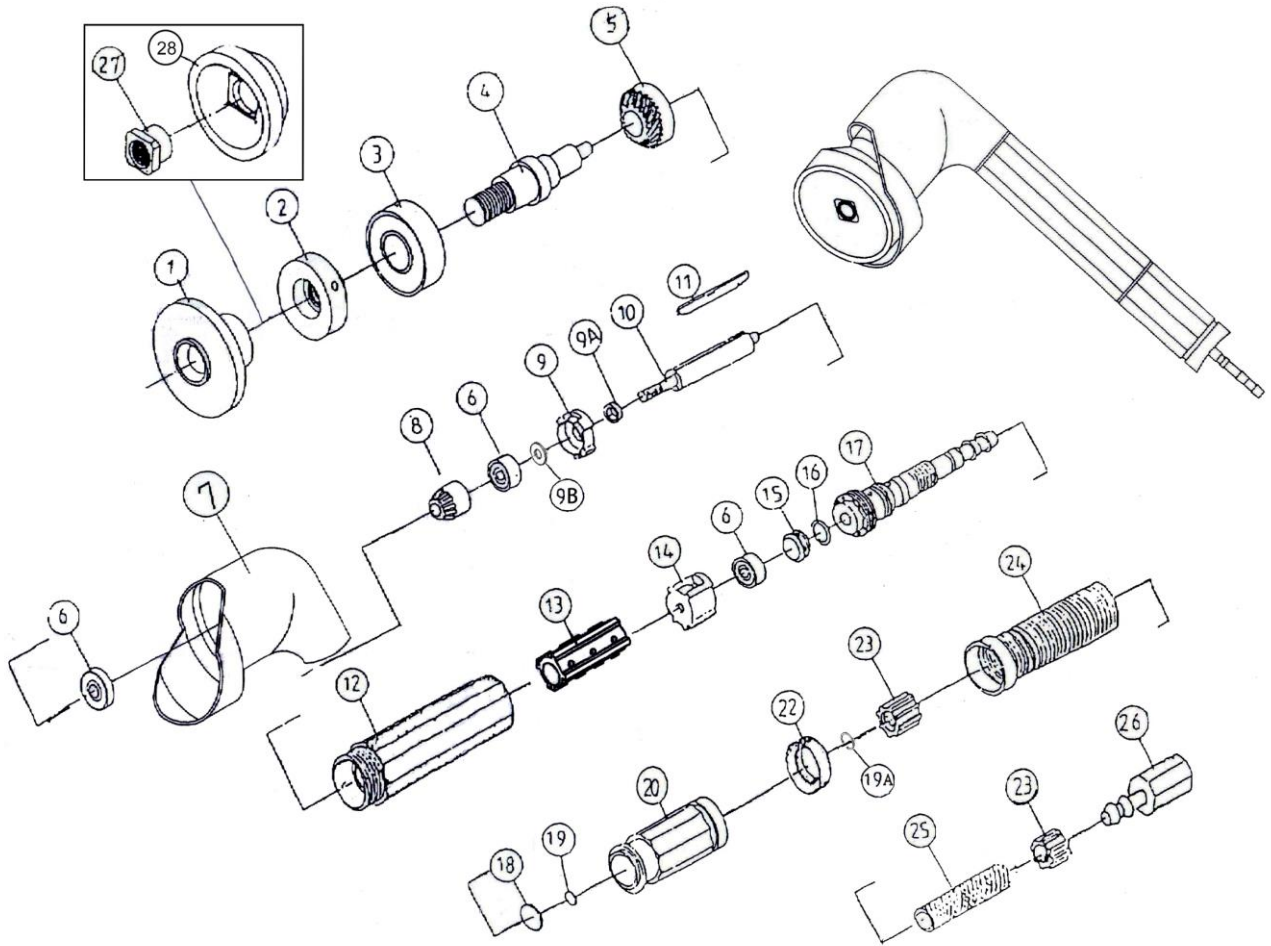


# 1-3/16"HEAVY DUTY HIGH SPEED MICRO AIR ANGLE GRINDER

## 高速氣動角向刻磨機



6260-G1

INDEX NO.	DESCRIPTION	中文名稱	REQ'D NO.	INDEX NO.	DESCRIPTION	中文名稱	REQ'D NO.
01	Rubber Pad	橡膠座	1	14	Rear Bearing Plate	後端板	1
02	Momentum Head	固定座	1	15	Intake Steel Tube	進氣缸管	1
03	Ball Bearing	滾珠軸承	1	16	O-Ring	O型環	1
04	Shaft	軸心	1	17	Hose Plug Assembly	進氣接頭	1
05	Spiral Bevel Gear	傘型齒輪	1	18	O-Ring	O型環	1
06	Ball Bearing	滾珠軸承	2	19	O-Ring	O型環	1
07	Head Cover	前端外殼	1	19A	E-Ring	E型環	1
08	Bevel Pinion	傳動齒輪	1	20	Sliding Knob	旋轉式開關	1
09	Front Bearing Plate	前端板	1	22	Muffler Element	消音器	1
09A	Spacer	間隔片	1	23	Hose Clamp	風管束夾	2
09B	Washer	墊圈	1	24	Muffler Tube	消音管	1
10	Rotor	轉子	1	25	Air Hose	進氣管	1
11	Rotor Blade	葉片	3	26	Inlet Connector	進氣口	1
12	Housing	手柄	1	27	Cup Wheel Nut	碗型砂輪螺母	1
13	Cylinder	氣缸	1	28	Cup Wheel	碗型砂輪	1

0000.00.00

2015.05.06 2018.01.29