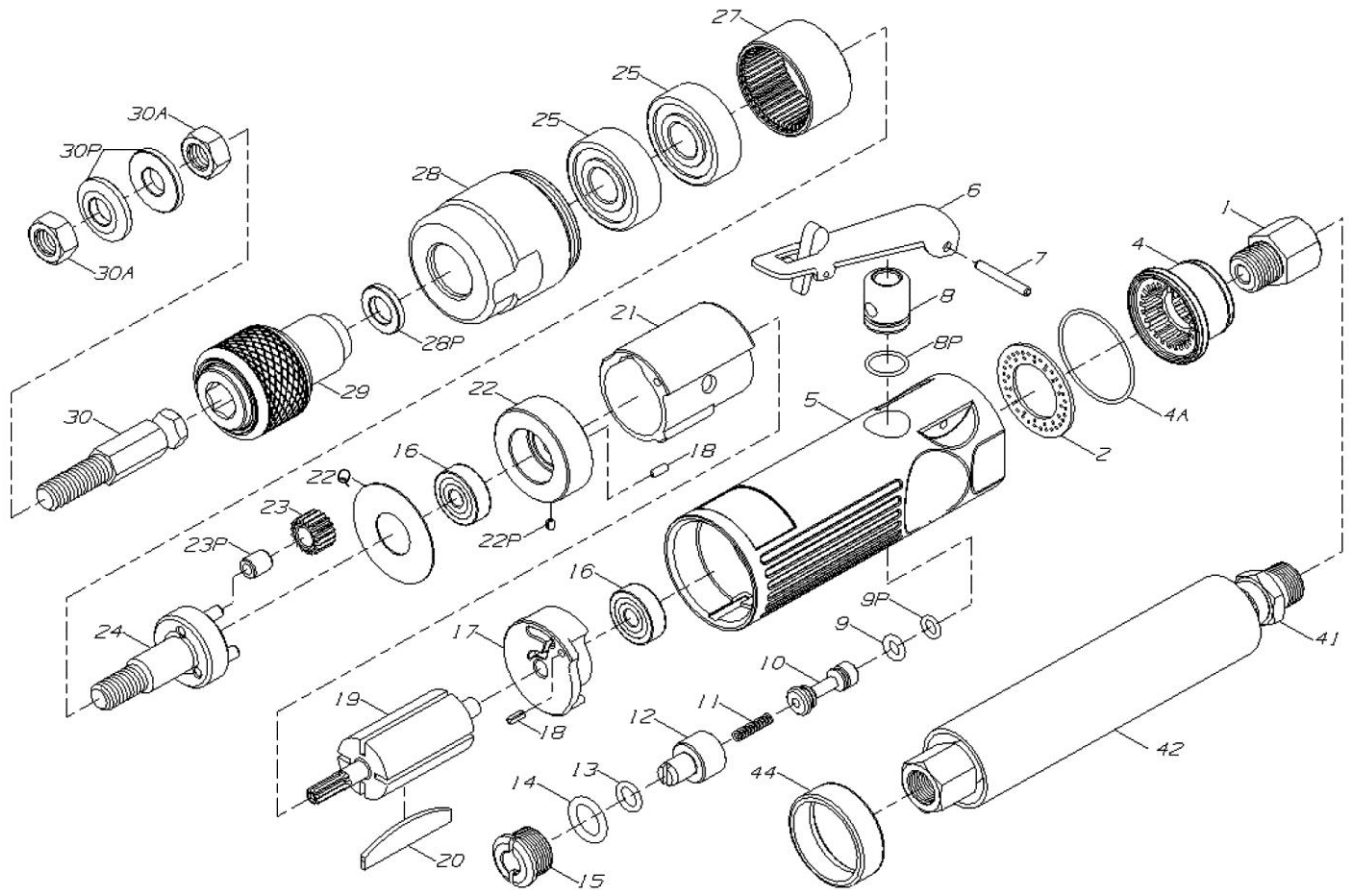


# 7/16" HEX. HEAVY DUTY AIR TIRE BUFFER

## 氣動磨光機



860

INDEX NO.	DESCRIPTION	中文名稱	REQ'D NO.	INDEX NO.	DESCRIPTION	中文名稱	REQ'D NO.
01	Inlet Bushing	1/4"進氣口	1	18	Pin	馬達固定銷	2
02	Exhaust Washer	消音片	1	19	Rotor	轉子	1
04-1	Exhaust Deflector(Standard)	消音罩	1	20	Rotor Blade	葉片	4
04-2	Exhaust Deflector(Optional)(For 860-HO)	消音罩(選擇)(For 860-HO)	1	21	Cylinder(P.M)(Standard)	氣缸(粉末)(標準)	1
04A	O-Ring(Optional)(For 860-HO)	O型環(選擇)(For 860-HO)	1		Cylinder(STEEL)(Option)	氣缸(鑄鐵)(選擇)	
05	Motor Housing(Standard)	手柄(標準)	1	22	Front End Plate	前端板	1
	Motor Housing(Optional)(For #05P)	手柄(選擇)(For #05P)		22P	Pin	固定銷	1
05P	Housing Sleeve(Optional)	手柄膠套(選擇)	1	22Q	Washer	墊圈	1
06	Throttle Lever(Standard)	一般板機(標準)	1	23	Idler Gear	游星齒輪	3
	Safety Lever(Optional)	安全板機(選擇)		23P	Bushing	襯套	3
07	Lever Pin	板機固定銷	1	24	Idler Gear Plate	惰輪座	1
08	Valve Bushing	節流缸	1	25	Ball Bearing	滾珠軸承	2
08P	O-Ring	O型環	1	27	Ring Gear	內齒輪	1
09	O-Ring	O型環	1	28	Gear Cap	前殼	1
09P	O-Ring	O型環	1	28P	Washer	墊圈	1
10	Throttle Valve	進氣頂桿	1	29	Quick Chuck	速換夾頭	1
11	Spring	彈簧	1	30	Adaptor	接頭	1
12	Air Regulator	調整鈕	1	30A	Nut(Optional)	螺帽(選擇)	1
13	O-Ring	O型環	1	30P	Washer(Optional)	墊圈(選擇)	1
14	O-Ring	O型環	1	41	Inlet Hose(Optional)(For 860-HO)	進氣管(選擇)(For 860-HO)	1
15	Valve Screw	進氣閥帽	1	42	Exhaust Hose(Optional)(For 860-HO)	排氣管(選擇)(For 860-HO)	1
16	Ball Bearing	滾珠軸承	2	44	Hose Locker(Optional)(For 860-HO)	排氣管固定環(選擇)(For 860-HO)	1
17	Rear End Plate	後端板	1				

2006.04.01

2006.10.18 2011.10.17