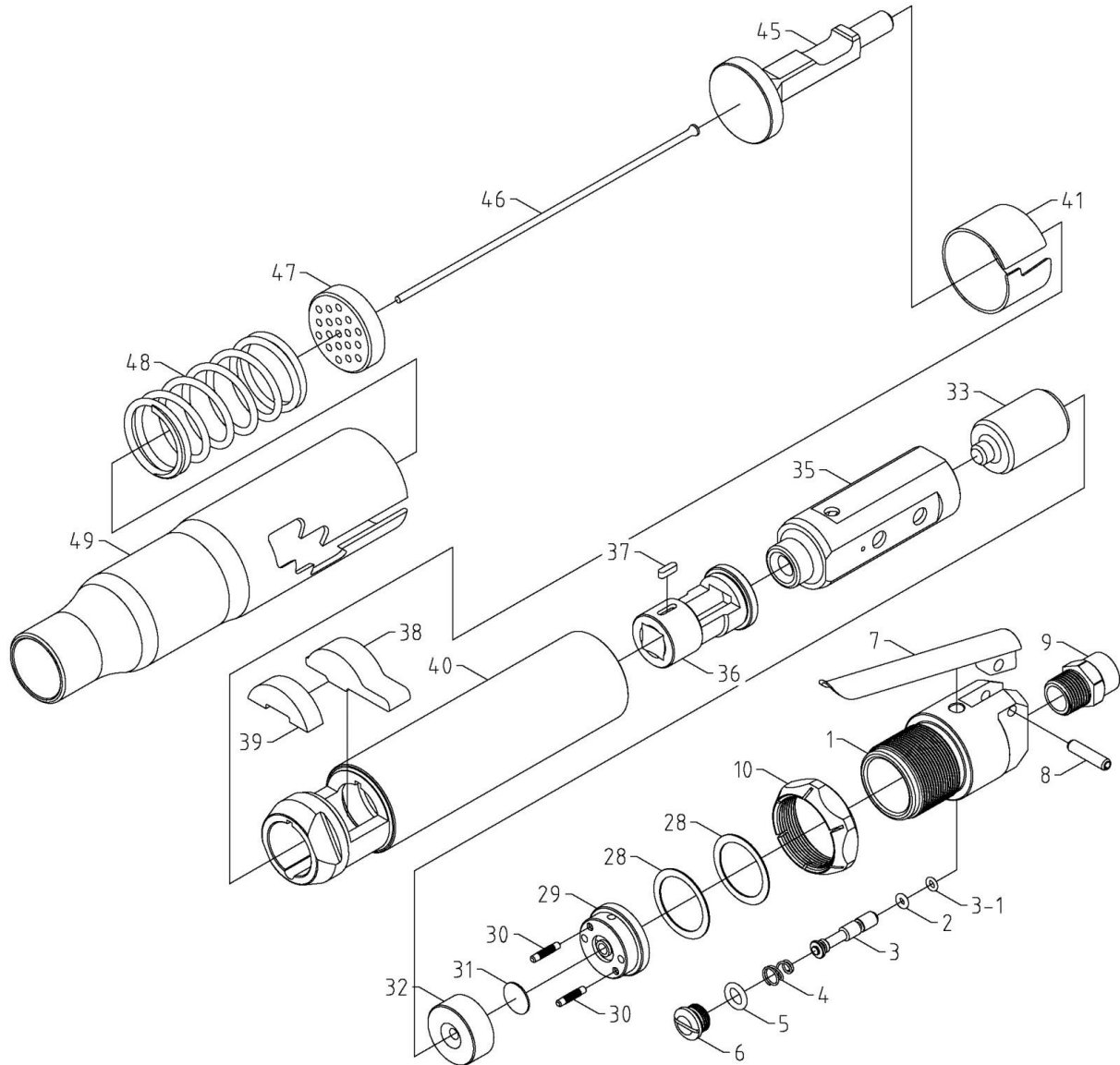


HEAVY DUTY AIR NEEDLE SCALER

氣動針束除銹機



4713

INDEX NO.	DESCRIPTION	中文名稱	REQ'D NO.	INDEX NO.	DESCRIPTION	中文名稱	REQ'D NO.
01	Backhead	進氣主體	1	32	Lower Valve Case	前閥座	1
02	O-Ring	O型環	1	33	Piston	活塞	1
03	Valve Stem	進氣頂桿	1	35	Piston Sleeve	氣缸	1
03-1	O-Ring	O型環	1	36	Nose	頭座	1
04	Valve Spring	彈簧	1	37	Key	鍵	1
05	O-Ring	O型環	1	38	Retainer	保持器	1
06	Valve Cap	進氣閥帽	1	39	Retainer Buffer	緩衝保持器	1
07	Lever	壓板板機	1	40	Barrel	氣缸套筒	1
08	Spring Pin	板機固定銷	1	41	Retainer Clip	固定夾	1
09	Inlet Bushing	1/4"進氣口	1	45	Driver	鋼針擊錘	1
10	Lock Ring	連結螺帽	1	46	Needle (Ø 3×180L)	3mm鋼針組	19
28	Washer	主體墊片	2	47	Needle Holder (Ø 3×19 Holes)	鋼針座(3mm)	1
29	Upper Valve Case	後閥座	1	48	Compression Spring	彈簧	1
30	Dowel Pin	定位銷	2	49	Front Tube	鋼針護管	1
31	Valve Disc	閥片	1				

0000.00.00

2010.08.23 2019.07.12