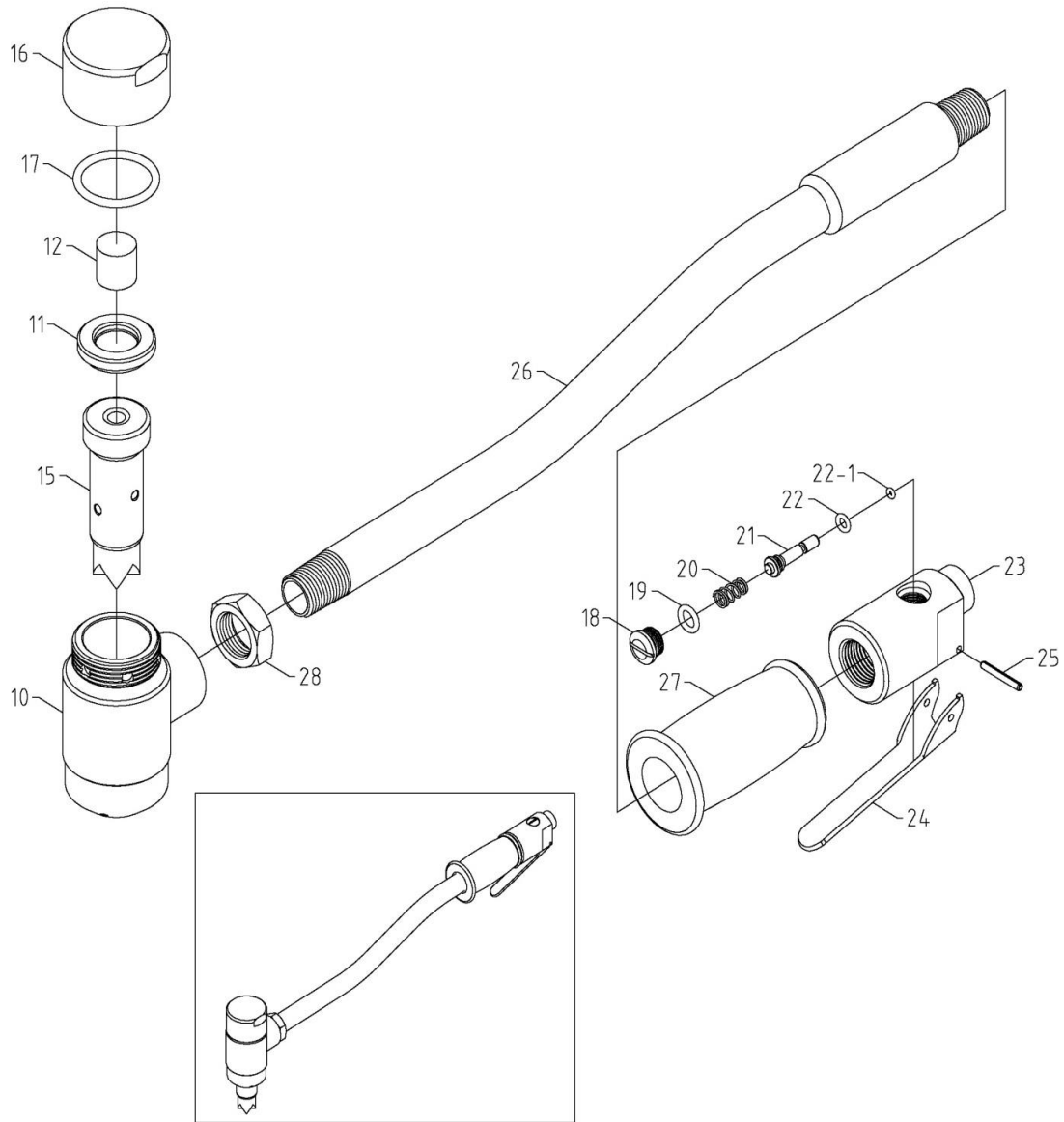


SUPER DUTY AIR SCALING HAMMER

氣動塑鋼減震氣錘



4734

INDEX NO.	DESCRIPTION	中文名稱	REQ'D NO.	INDEX NO.	DESCRIPTION	中文名稱	REQ'D NO.
10	Cylinder	氣缸	1	21	Valve Stem	進氣頂桿	1
11	Cylinder Cap	氣缸蓋	1	22	O-Ring	O型環	1
12	Bumper	緩衝器	1	22-1	O-Ring	O型環	1
15	Piston	活塞	1	23	Backhead	進氣主體	1
15A	Tungsten Piston	鎢活塞		24	Lever	板機	1
16	End Cap	端蓋	1	25	Spring Pin	板機固定銷	1
17	O-Ring	O型環	1	26	Pipe	彎管	1
18	Valve Cap	進氣閥帽	1	27	Rubber Grip	橡膠護套	1
19	O-Ring	O型環	1	28	Nut	連結螺帽	1
20	Valve Spring	彈簧	1				

0000.00.00

2016.08.17 2019.07.01