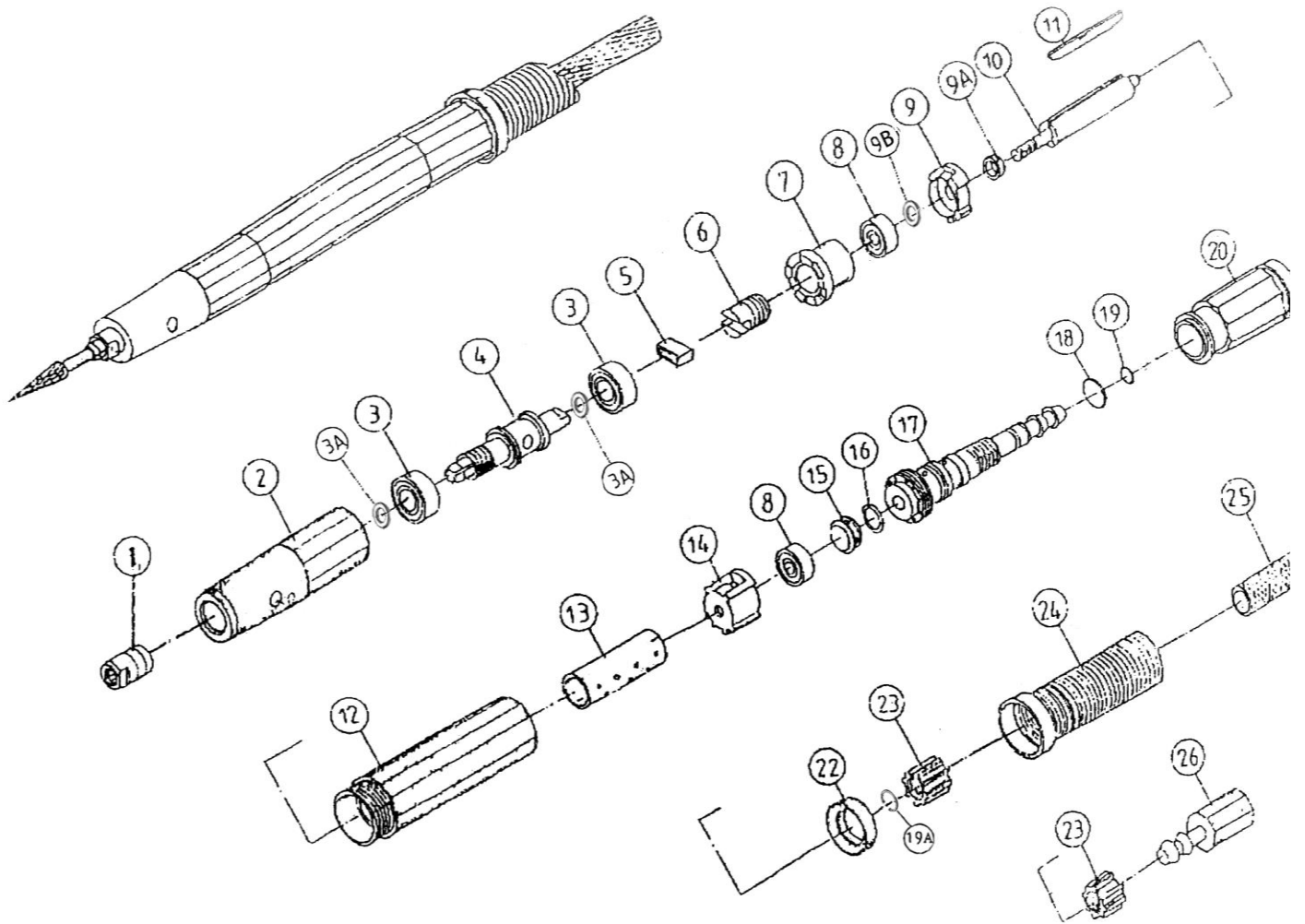


# SUPER DUTY HIGH SPEED MICRO AIR DIE GRINDER

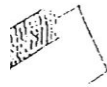
## 高速氣動刻磨機



6260-S

INDEX NO.	DESCRIPTION	中文名稱	REQ'D NO.	INDEX NO.	DESCRIPTION	中文名稱
01	Clamping Nut	螺帽	1	13	Cylinder	氣缸
02	Head Cover	前殼	1	14	Rear Bearing Plate	後端板
03	Ball Bearing	滾珠軸承	2	15	Intake Steel Tube	進氣板
03A	Washer	墊圈	2	16	O-Ring	O型環
04	Collet	筒夾	1	17	Hose Plug Assembly	進氣接頭
05	Damping Cover	減震套	1	18	O-Ring	O型環
06	Drive connector	傳動接頭	1	19	O-Ring	O型環
07	Fixed Holder	固定座	1	19A	E-Ring	E型環
08	Ball Bearing	滾珠軸承	2	20	Sliding Knob	旋轉開關
09	Front Bearing Plate	前端板	1	22	Muffler Element	消音器
09A	Spacer	墊圈	1	23	Hose Clamp	風管束嘴
09B	Washer	墊圈	1	24	Muffler Tube	消音管
10	Rotor	轉子	1	25	Air Hose	進氣管
11	Rotor Blade	葉片	3	26	Inlet Connector	快速接頭
12	Housing	手柄	1			

ER



REQ'D NO.
1
1
1
1
1
1
1
1
1
1
1
1
1
2
1
1
1

0000.00.00

4.01 2018.01.29